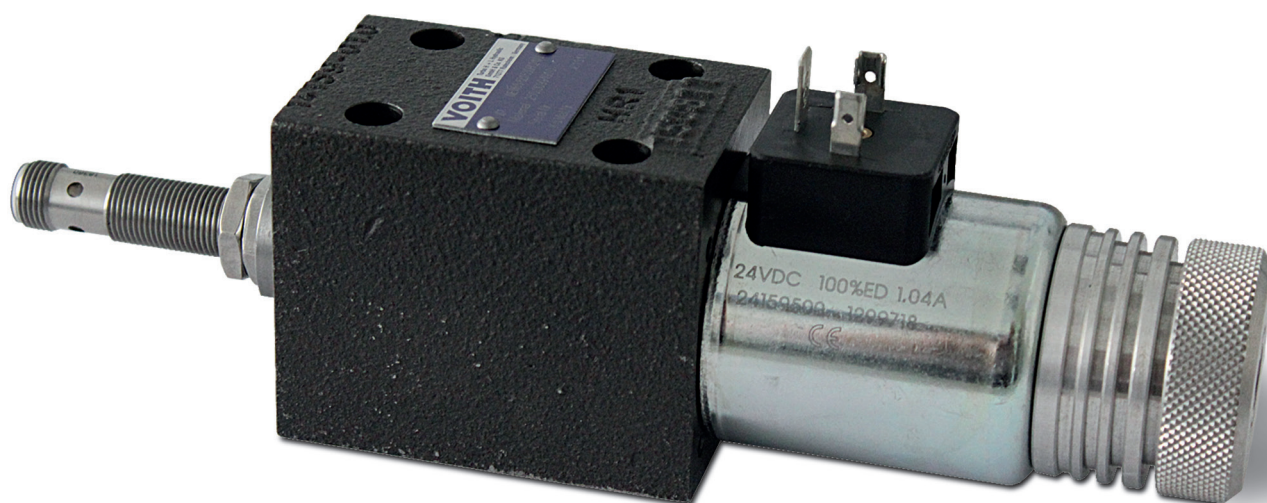


# 4/2 Wegeventil NG 6

## Technisches Datenblatt



### Vorteile

- + Hohe Schaltsicherheit
- + Unempfindlich gegen Schmutz
- + Energiesparend
- + Servicefreundlich
- + Stellungsüberwacht

Durch die besondere Konzeption ist das Ventil für Sicherheits-schaltungen mit sehr hoher Ausschaltsicherheit prädestiniert. Auch nach sehr langen Einschaltzeiten wird durch die starke Federkraft eine große Rückschaltsicherheit in die Fail-Safe-Position erreicht.

### Allgemeine technische Daten

<b>MTTFd</b>	150 Jahre
<b>Einbaulage</b>	beliebig
<b>Gewicht</b>	Ventil komplett: 1,8 kg Nur Spule: 0,35 kg

### Hydraulische Kenngrößen

<b>Betriebsmedium</b>	Hydrauliköl nach DIN 51524 T1 und T2
<b>Betriebsdruck</b>	max. 160 bar
<b>Max. Volumenstrom</b>	20 l/min
<b>Druckmitteltemperatur</b>	-20 bis +60 °C
<b>Umgebungstemperatur</b>	-20 bis +60 °C
<b>Viskositätsbereich</b>	10 bis 300 mm <sup>2</sup> /s
<b>Filterung</b>	Zulässiger Verschmutzungsgrad der Betriebsflüssigkeit nach ISO 4406 Klasse 21/19/16 oder besser

### Elektrische Kenngrößen, Ventil

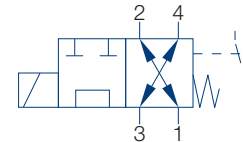
<b>Nennspannung bei 20 °C</b>	24 V DC
<b>Nennstrom bei 20 °C</b>	1,03 A bei 24 V DC
<b>Spannungstoleranz</b>	±15 % der Nennspannung
<b>Einschaltdauer</b>	100 % ED (Dauerbetrieb) bis zu max. 115 % der Nennspannung bei 60 °C Umgebungstemperatur
<b>Einschaltzeit</b>	≤ 40 ms
<b>Ausschaltzeit</b>	≤ 20 ms @ -25V

### Elektrische Kenngrößen, Stellungsensor

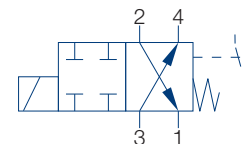
<b>Bauart</b>	Induktiver Sensor
<b>Signalart</b>	NAMUR
<b>Schaltfunktion</b>	Öffner
<b>Nennspannung</b>	8,2 V
<b>Signal (nicht betätigt)</b>	≥ 2,2 mA
<b>Signal (betätigt)</b>	≤ 1mA
<b>Anschluss</b>	Gerätestecker M12x1, 4 Pol
<b>Belegung</b>	Pin 1: L+; Pin 2: L-

### Sinnbild

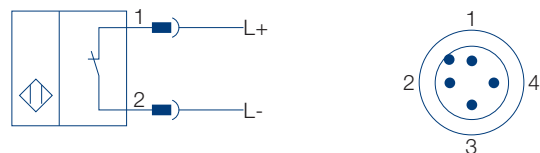
85



272



### Sinnbild, Pinbelegung Sensor



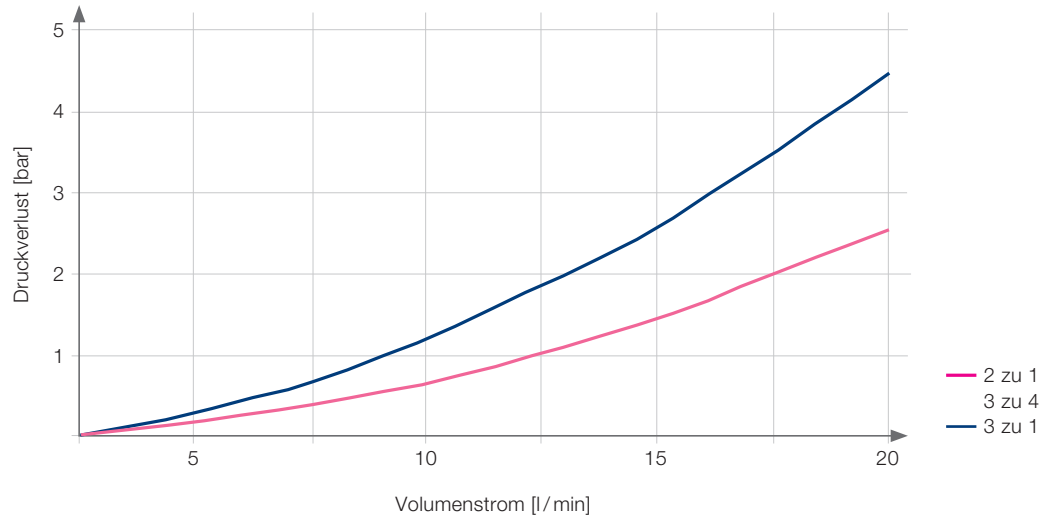
### Merkmale

- **Sehr hohe Schaltsicherheit durch starke Rückstellfederkraft**
- **Wechsel des Sensors unter Systemdruck**
- **Sehr unempfindlich gegen Schmutz**
- **Energiesparend durch geringe Durchflusswiderstände**
- **Servicefreundlich, Spulenwechsel unter Systemdruck ohne Werkzeug und ohne Leckage**
- **Magnetspule 360° drehbar**
- **100 % ED**

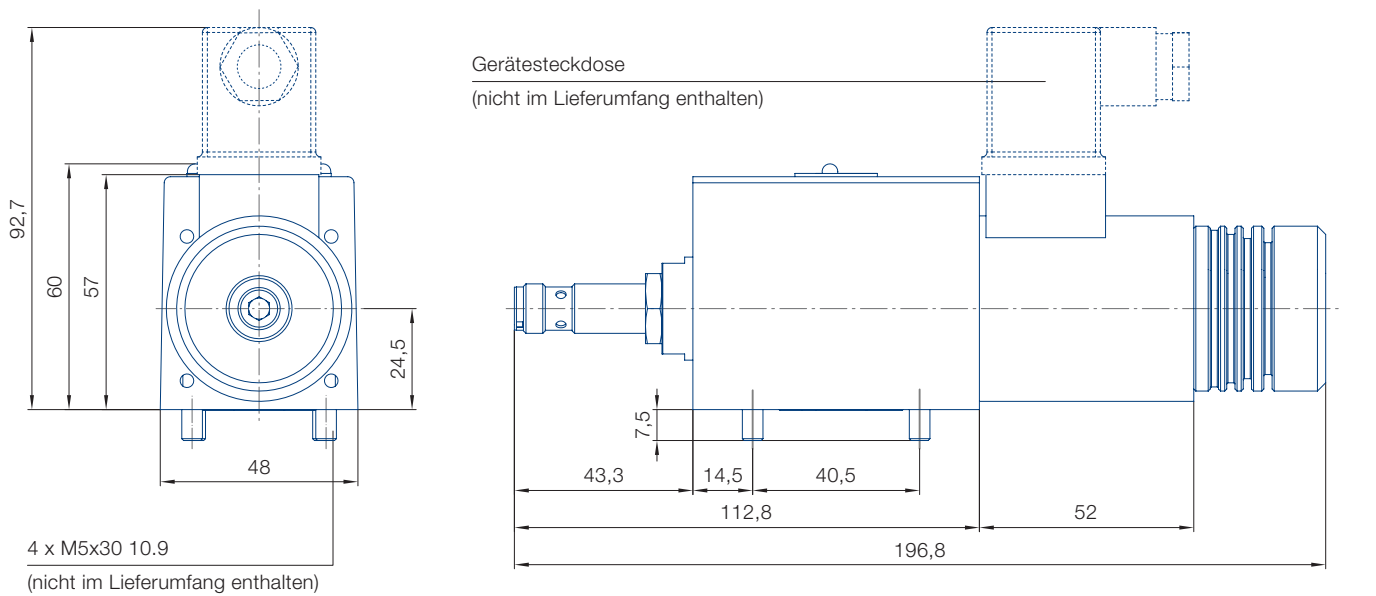
### Optionen

- **Weitere Spannungen**
- **ATEX-Variante möglich**

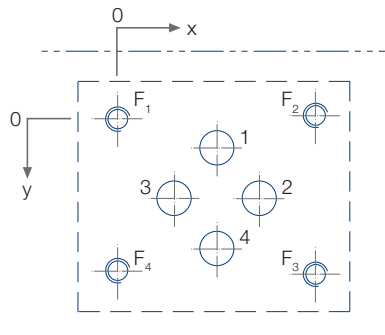
## Diagramm



## Maßzeichnung



## Lochbild



Ansicht: Anschraubfläche der Anschlussplatte

	4	3	1	2	F <sub>1</sub>	F <sub>2</sub>	F <sub>3</sub>	F <sub>4</sub>
Ø max [mm]	7,5	7,5	7,5	7,5	-	-	-	-
x [mm]	21,5	12,7	21,5	30,2	0	40,5	40,4	0
y [mm]	25,9	15,5	5,1	15,5	0	-0,75	31,75	31

F: M5, Gewindetiefe min. 1,5 x Ø

Abmessungen in mm

## Typenschlüssel



Originalsprache: Deutsch  
Rechtlich bindende Sprache: Deutsch

Mitgeltende Dokumente: THL.14607(TED)  
Angaben im vorliegenden Dokument haben Vorrang.

Voith Group  
St. Pöltener Straße 43  
89522 Heidenheim  
Deutschland

Kontakt:  
Tel. +49 7152 992 3  
sales-rut@voith.com

[www.voith.de/hydraulik-systeme](http://www.voith.de/hydraulik-systeme)



**VOITH**  
Inspiring Technology  
for Generations